

## Krištáľové hviezdne nebo - SET

Typové označenie: KHN

### Príslušenstvo

svietidlá z kolekcie Crystal Star

plastové hmoždiny

vodiče s konektormi

svorkovnica

napájací zdroj 5V

vrták Ø 12 mm

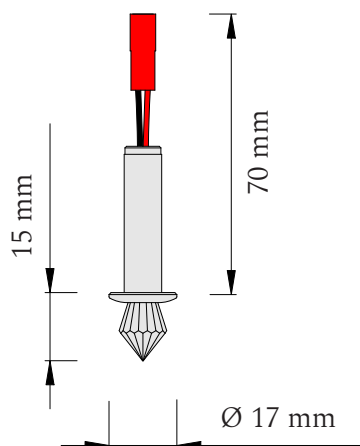


### Produktové informácie

Telo	hliník
Povrchová úprava	biela matná
Krištáľový prvok	brúsený krištáľ

### Technický výkres

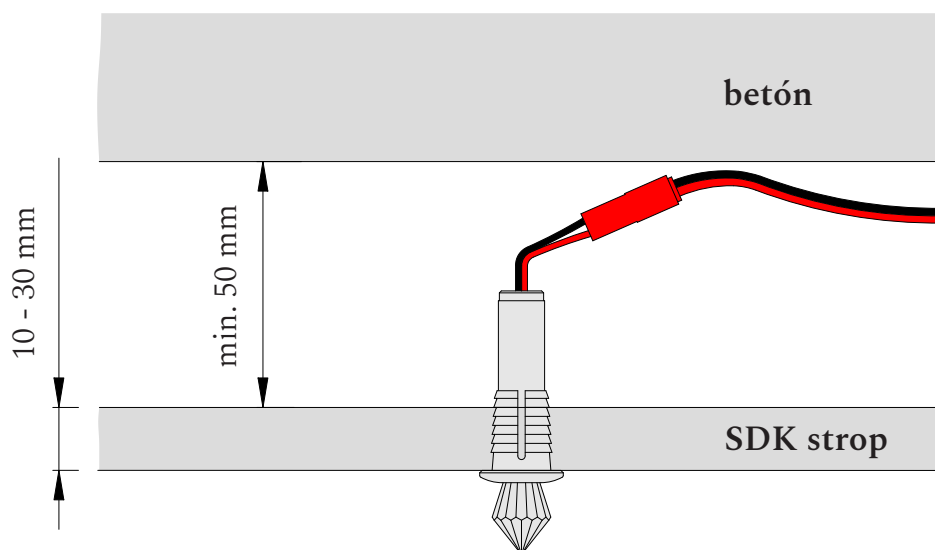
Crystal Star K15



## Technické informácie

Kategória, prostredie	ambientné osvetlenie, interiér
Montážny podklad	SDK strop / drevotriesková doska
Vstupné napätie - set	210 - 240V AC / 50 - 60 Hz
Vstupné napätie - svietidlo	5V DC
Príkon - svietidlo	0,082 W
Svetelný zdroj	LED
Farba svetla	5000K (denná biela) / 3000K (teplá biela)
Stmievanie	áno (riadenie nie je súčasťou setu)
Krytie	IP65
Prevádzková teplota	-20 až 85 °C
Servisná životnosť	50 000 hodín

## Montážna výška



## Bezpečnostné upozornenia

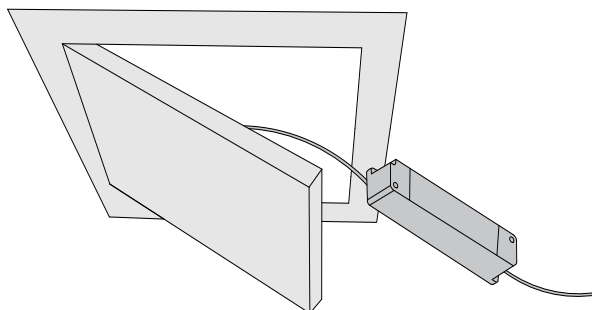


- Pred inštaláciou odpojte napájanie.
- Zapojenie smie vykonať len osoba s príslušnou elektrotechnickou kvalifikáciou.
- Inštalácia musí byť realizovaná v súlade s platnými elektrotechnickými normami.
- Výrobca nenesie zodpovednosť za výrobok, ktorý bolo svojvoľne upravený alebo nesprávne nainštalovaný.

### 1. Určenie servisného miesta

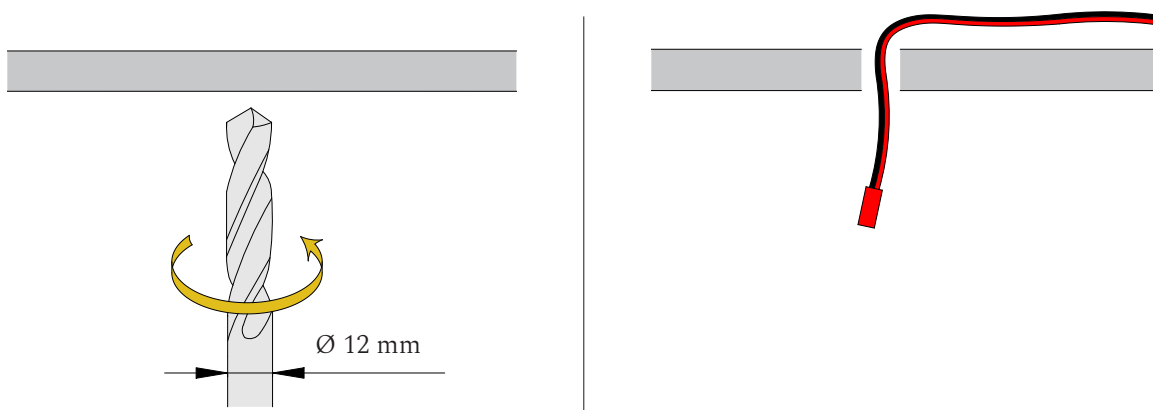
Napájací zdroj, svorkovnica, príp. riadiaca jednotka musia byť umiestnené tak, aby boli bezpečne a jednoducho prístupné pre servisné zásahy.

Overte, že dĺžky vodičov sú dostatočné vzhľadom na umiestnenie servisného otvoru.



### 2. Vrtanie stropných otvorov a vedenie vodičov

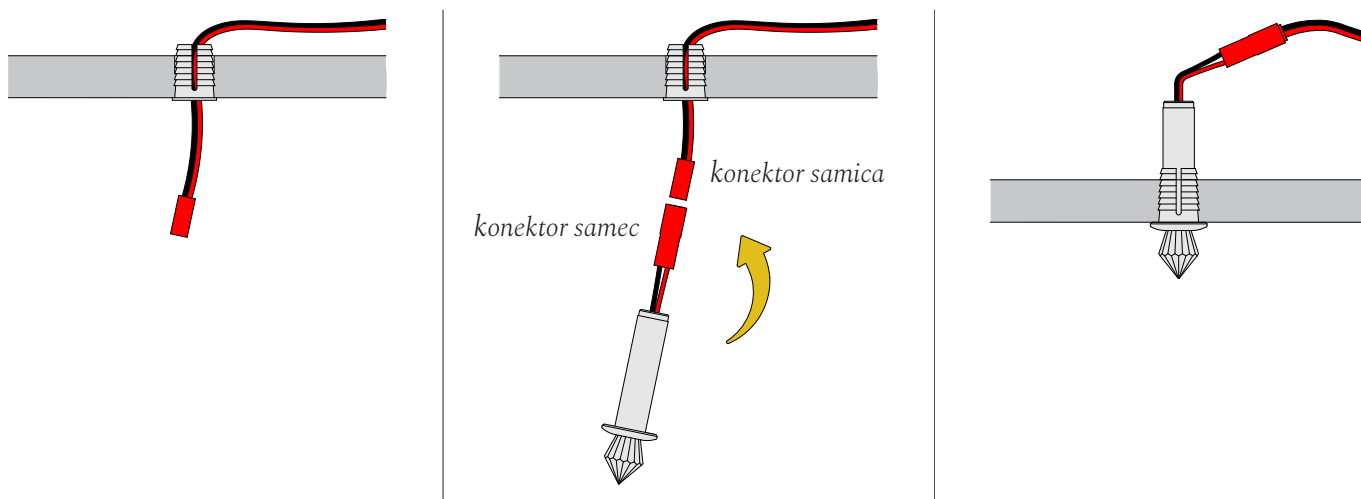
Do stropu vyvrtajte otvory s priemerom 12 mm. Dbajte na presnú kolmosť vedenia vrtáka. Cez vyvrtaný otvor prevlečte vodič s konektorom a opačný koniec vodiča vedte smerom k servisnému otvoru.



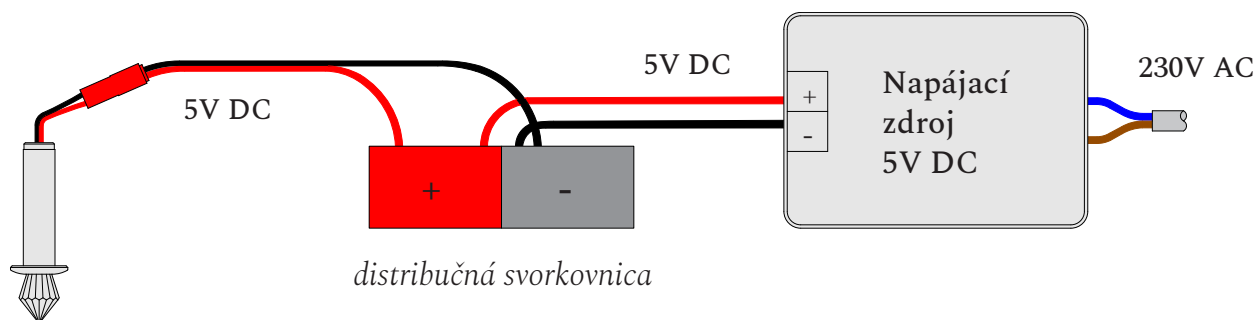
### 3. Osadenie hmoždiny a svietidla

Vsuňte plastovú hmoždinu do vyvrtaného stropného otvoru cez vodič.

Následne spojte konektor svietidla s konektorom na vodiči (samec - samica) a celé svietidlo zasunúte do osadenej hmoždiny.



Pri zapájaní vodičov dodržte polaritu: červený + / čierny -



### Upozornenia a pokyny

Tieto pokyny obsahujú dôležité bezpečnostné informácie týkajúce sa inštalácie a používania výrobku. Výrobca nenesie zodpovednosť za škody, zranenia alebo straty spôsobené nesprávnou montážou, používaním, údržbou alebo demontážou výrobku. Pred uvedením do prevádzky overte, že napájacie napätie a frekvencia zodpovedajú technickým parametrom výrobku.



### Skladovanie

Skladujte výrobok v suchom, čistom a bezprašnom prostredí, chránený pred vlhkosťou a mechanickým poškodením. Uchovávajte mimo dosahu detí a domácich zvierat.



### Likvidácia

Výrobok nevyhadzujte do komunálneho odpadu. Odovzdajte ho na zbernom mieste pre odpad z elektrických a elektronických zariadení, aby bolo zabezpečené jeho zodpovedné spracovanie a recyklácia. Správnou likvidáciou podporíte šetrné zaobchádzanie so životným prostredím a zabezpečíte opätovné využitie materiálov. Informácie o zberných miestach poskytuje miestna samospráva.



### Záruka

Záruka na výrobok je 24 mesiacov. Záruka sa nevzťahuje na poškodenia spôsobené nesprávnou montážou, elektrickou inštaláciou, používaním alebo skladovaním, ako aj pri mechanickom poškodení výrobku. Podrobné informácie sú uvedené v záručnom liste.

*Výrobca si vyhradzuje právo vykonávať zmeny v použitých materiáloch, komponentoch a technických údajoch bez predchádzajúceho upozornenia. Žiadna časť tohto manuálu nesmie byť kopírovaná, šírená alebo upravovaná bez predchádzajúceho písomného súhlasu výrobcu.*